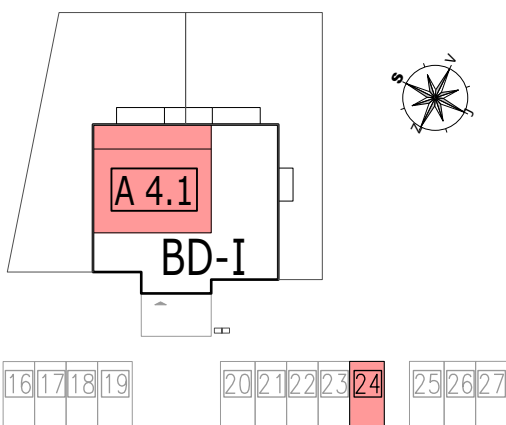


BYTOVÉ DOMY ZBŮCH OLŠINKY



POZICE BYTU



LEGENDA MÍSTNOSTÍ

A 4.1 BYT 2KK

číslo.m.	účel místnosti	plocha m ²
01	ZÁDVEŘÍ	5,40
02	KOUPELNA + WC	6,30
03	OBÝVACÍ POKOJ + KUCHYŇ	25,40
04	POKOJ	15,50
Podlahová plocha bytu v m ²		52,60
Prodejní plocha bytu dle 366/2013 Sb)		55,30
05	TERASA	13,40

BYTOVÝ DŮM I - 4.NP

BYT - A 4.1

Kontakt: Tereza Šudomová
Email : sudomova@bydleniuplzne.cz

GSM: +420 602 666 208
www.bydleniuplzne.cz