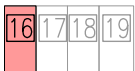
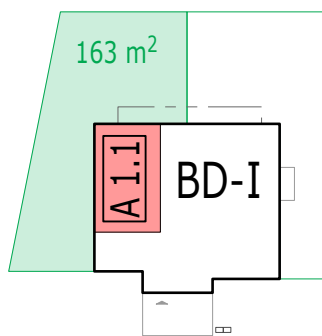


# BYTOVÉ DOMY ZBŮCH OLŠINKY



## POZICE BYTU



## LEGENDA MÍSTNOSTÍ

### A 1.1 BYT 2KK + PŘEDZAHRÁDKA

číslo.m.	účel místnosti	plocha m <sup>2</sup>
01	ZÁDVEŘÍ	4,80
02	KOUPELNA + WC	4,60
03	POKOJ	9,60
04	OBÝVACÍ POKOJ + KUCHYŇ	19,00
Podlahová plocha bytu v m <sup>2</sup>		<b>38,00</b>
Prodejní plocha bytu dle 366/2013 Sb)		<b>39,80</b>
PŘEDZAHRÁDKA		163,00

BYTOVÝ DŮM I - 1.NP

**BYT - A 1.1**

Kontakt: Tereza Šudomová  
Email : sudomova@bydleniuplzne.cz

GSM: +420 602 666 208  
www.bydleniuplzne.cz